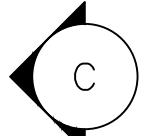
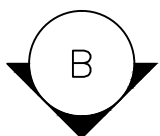
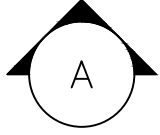
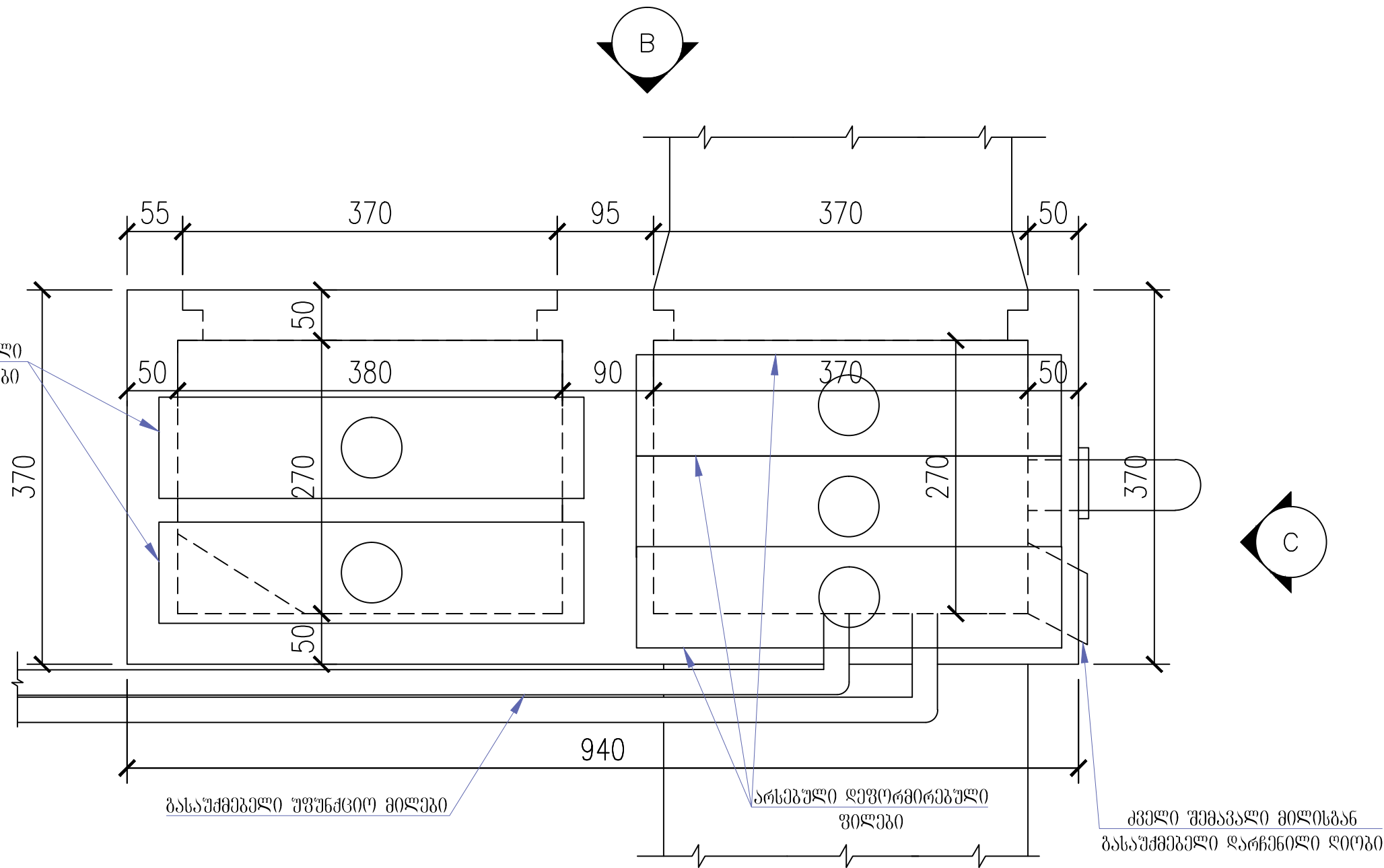


არსებული გამოსაცვლელი  
ღეუორმირებული ფილები

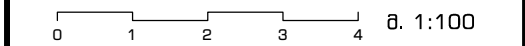


შენიშვნები:

- ყველა ზომა მოცემულია სანტიმეტრებში;
- ნიშნულია აბსოლუტური და მოცემულია მეტრებში;

პირობითი აღნიშვნები:

შიგნული ნახაზები:



ბაზისი	თარიღი	პლანა	ფაზა	შაბ	ფაბრიკა
--------	--------	-------	------	-----	---------

შემსრულებელი



3. დოლიძის ქ. N24  
თბილისი, საქართველო 0171  
E: info@gegroup.org  
W: www.gegroup.org

შეკვეთილი

დამკვეთი

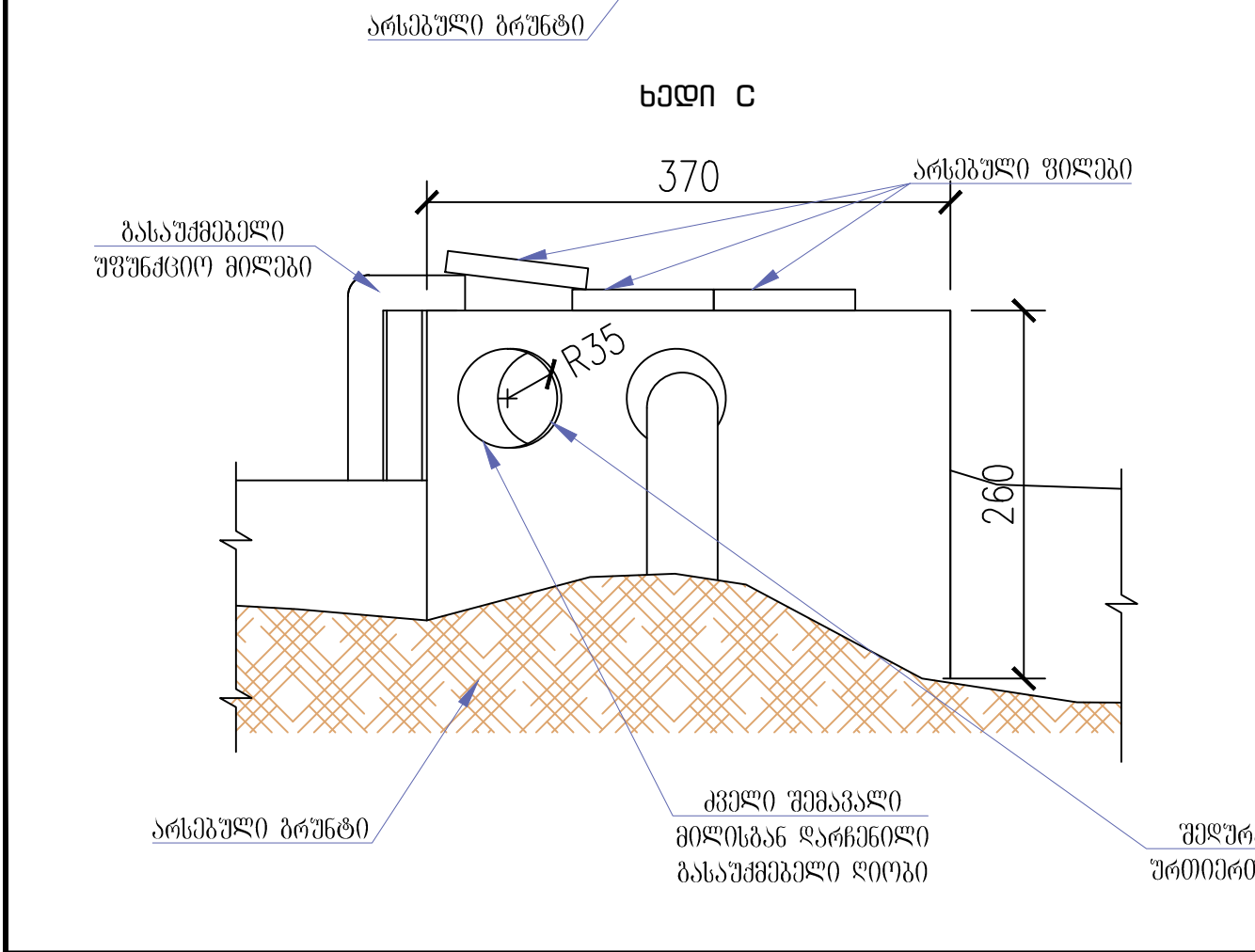
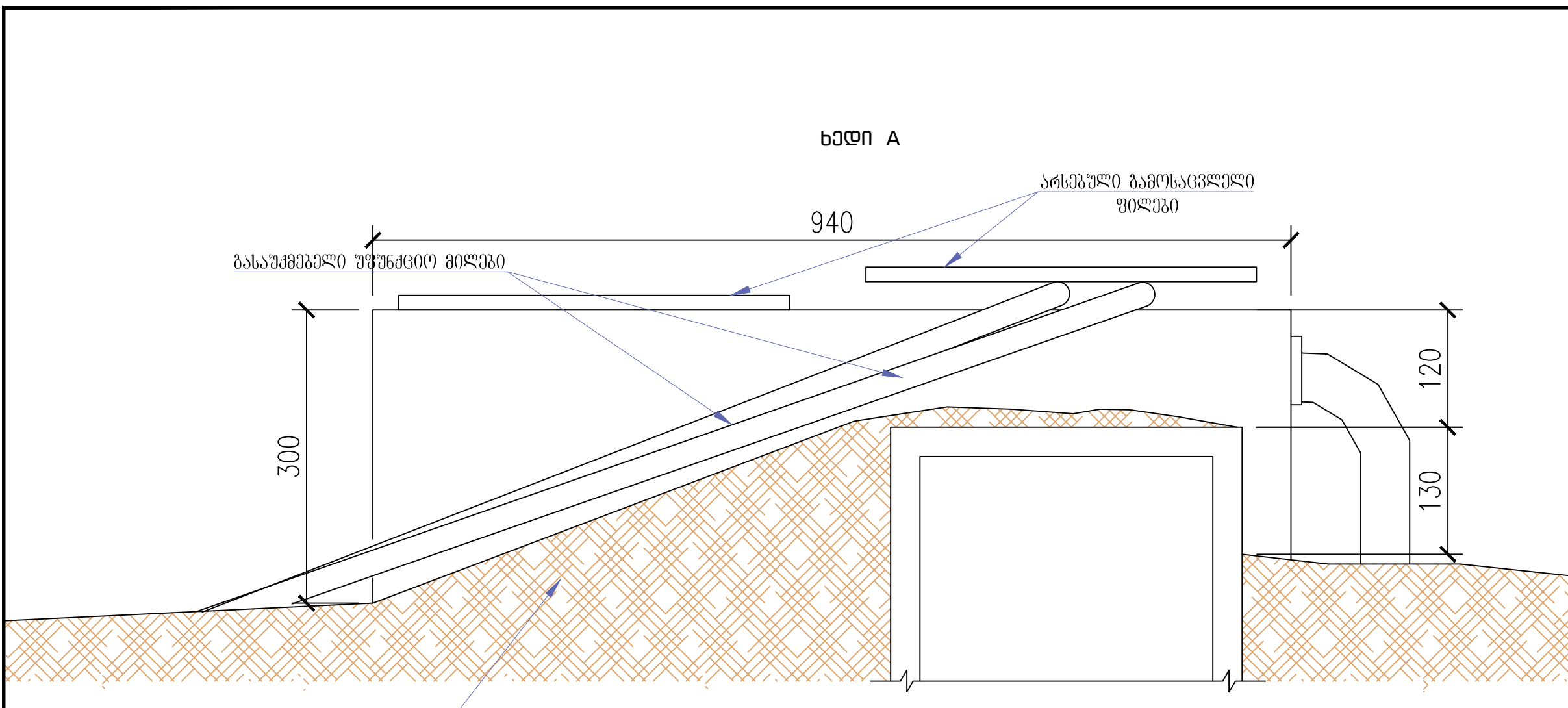


შ.პ.ს. "ჯორჯია უოთერ  
ენდ ფაუერ"

პროექტის დასახელება  
ბარდაბნის კოლექტორის  
სარეაბილიტაციო სამუშაოები

ნახაზის დასახელება  
დიუქარის კამერა №2 კვ 46+60-ზე  
ურსებული გეგმა

ავტორი		ინჟინერი	
დახაზა	მ. აბდულაძე	კოორდინ.	
შეამოწმა		დაამუშ.	
მასშტაბი A3-ზე შ. 1:100	სტადუსი შ.პ.	ბამოცება 0	
ნახაზის ნომერი	001		



**შენიშვნები:**

- ყველა ზომა მოცემულია სანტიმეტრებში;
- ნიშნულია აბსოლუტური და მოცემულია მფრები;

**პროექტი აღნიშვნები:**

**მიხედი ნახაზები:**

0 1 2 3 4 მ. 1:100

ბაზისი	თარიღი	კონტრა	ფაზა	შეშ	ფაზა
--------	--------	--------	------	-----	------

**შემსრულებელი**

**GEG** GROSS ENERGY GROUP

3. დოლიძის ქ. N24  
თბილისი, საქართველო 0171  
E: info@gegroup.org  
W: www.gegroup.org

**შეკონსტრუქტორი**

**გwp** გ.პ.ს. "ჯორჯია უოტერ ენდ ფაუნდრი"

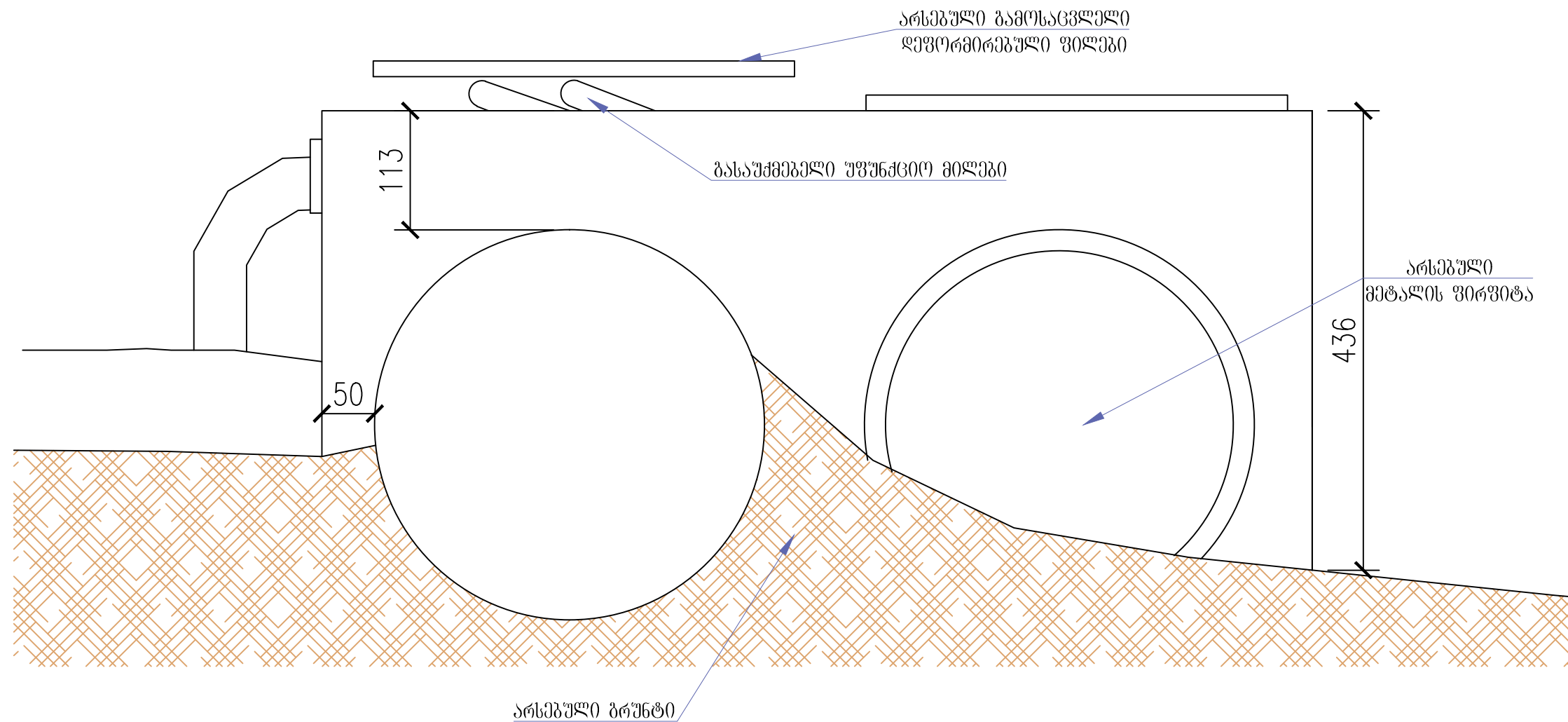
პროექტის დასახელება  
**ბარდაბნის კოლექტორის სარეაბილიტაციო სამუშაოები**

ნახაზის დასახელება  
**დიუქარის კამერა №2 კვ 46+60-ზე არსებული ხედი A და C**

ავტორი	ნაშრომი	ფურცელი	ფურცლები
დახაზა	მ. აბდულაძე	კოორდინ.	
შეამოწმა		დაამუშ.	
მასშტაბი A3-ზე	სტადუსი	ბამოცება	
მ. 1:100	მ.პ.	0	
ნახაზის ნომერი	002		



ხედი B



მოსაჭრელი ხევი

შენიშვნები:  
 1. ყველა ზომა მოცემულია სანტიმეტრებში;  
 2. ნიშნული აბსოლუტური და მოცემულია მფრებში;

პრობითი აღნიშვნები:

მიხვლი ნახაზები:

0 1 2 3 4 მ. 1:100

ბაზისი	თარიღი	კონტრა	ფაზა	შეშ	ფაბრი
--------	--------	--------	------	-----	-------

შემსრულებელი

**GEG** GROSS ENERGY GROUP  
 ვ. დოლიძის ქ. N24  
 თბილისი, საქართველო 0171  
 E: info@gegroup.org  
 W: www.gegroup.org

შეკვეთილი

დაამუშავა

**gwp** შ.პ.ს. "ჯორჯია უოტერ ენდ ფაუნდრის"  
 გარდაბნის კოლექტორის  
 სარეაბილიტაციო სამუშაოები

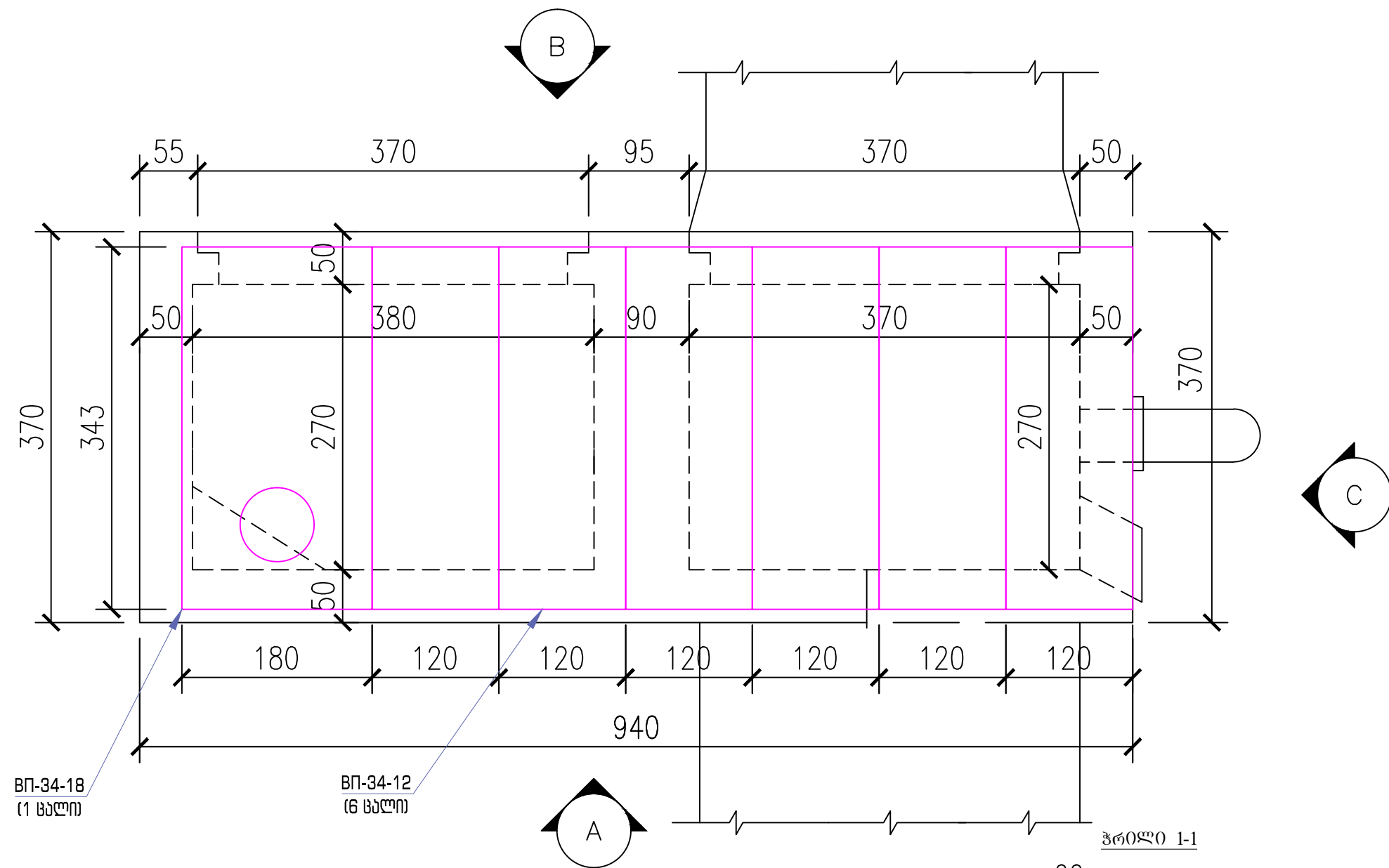
პროექტის დასახელება

ნახაზის დასახელება

დიუქარის კამერა №2 კვ 46+60-ზე  
 არსებული ხედი B

ავტორი	ნაშრომი	ნაშრომი	ნაშრომი
დახაზა	შ. აბდულაძე	კოორდინ.	
შეამოწმა		დაამუშ.	
მასშტაბი A3-ზე	სტადუსი	ბამოცება	
მ. 1:100	შ.პ.	0	

ნახაზის ნომერი 003

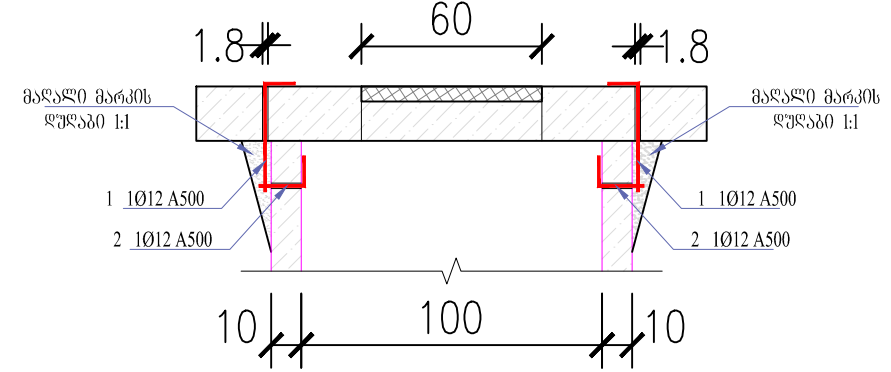
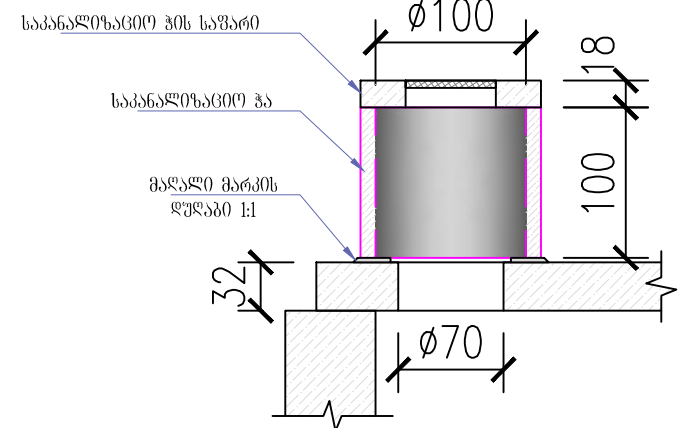


BN-34-18  
(1 ხელი)

BN-34-12  
(6 ხელი)

ჭრილი 1-1

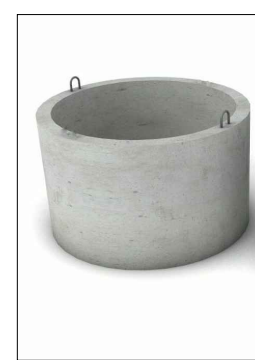
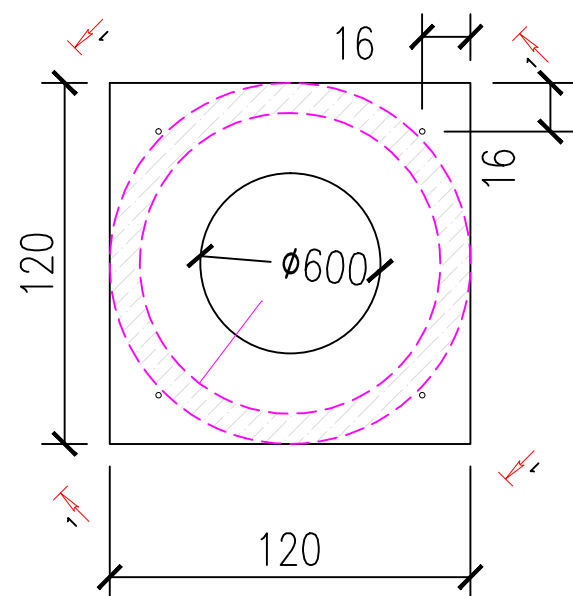
ჰის რგოლის ასაწყობ ფილაზე  
მონტაჟის სქემა  
მ 1:50



საპანალიზაციო ჰა

საპანალიზაციო ჰის საფარი

საპანალიზაციო ჰის საფარის ღაანკმრება



ერთი ფილა	
ბეტონის ტიპი	M400
დიამეტრი (მ)	1.2
შიდა დიამეტრი (მ)	1
სიმაღლე (მ)	1
მოსვლობა (მ <sup>3</sup> )	0.34
წონა (კგ)	820



ერთი ფილა	
ბეტონის ტიპი	M400
ზომები (მ)	1.2*1.2*0.18
დიამეტრი (მ)	0.6
მოსვლობა (მ <sup>3</sup> )	0.128
წონა (კგ)	300

**შენიშვნები:**

- ყველა ზომა მოცემულია სანტიმეტრებით;
- წიგნულადი აბსოლუტური და მოცემულია მეტრებით;

**პირობითი აღნიშვნები:**

**მიხვლი ნახაზები:**

0 1 2 3 4 მ. 1:100

ბაზისი	თარიღი	აღწერა	დახაზა	შეამ	დაამტა
--------	--------	--------	--------	------	--------

**შემსრულებელი**

**GEG** GROSS ENERGY GROUP

ვ. დოლიძის ქ. N24  
თბილისი, საქართველო 0171  
E: info@gegroup.org  
W: www.gegroup.org

**შემსრულებელი**

**GWP** შ.პ.ს. "ჯორჯია უოთერ ენდ ფაუნდრი"

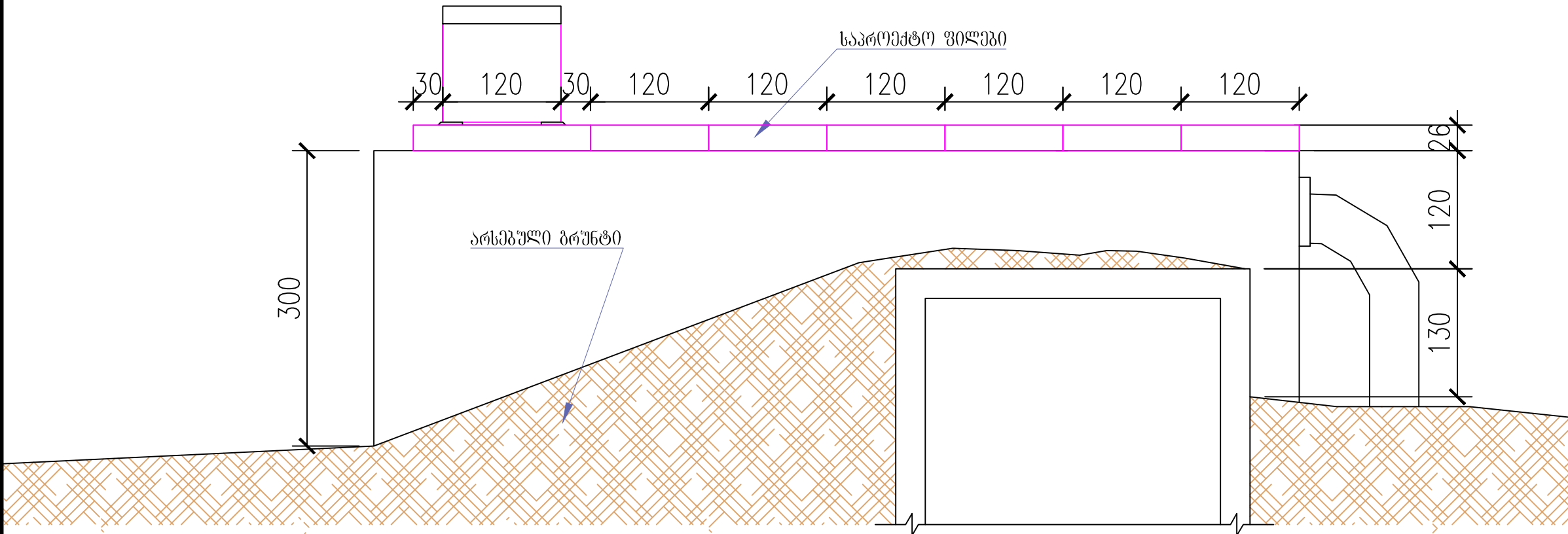
**პროექტის დასახელება**  
მარდაბნის კოლექტორის  
სარეაბილიტაციო სამუშაოები

**ნახაზის დასახელება**  
დიუქარის კამერა №2 3კ 46+60-ზე  
საპროექტო გეგმა

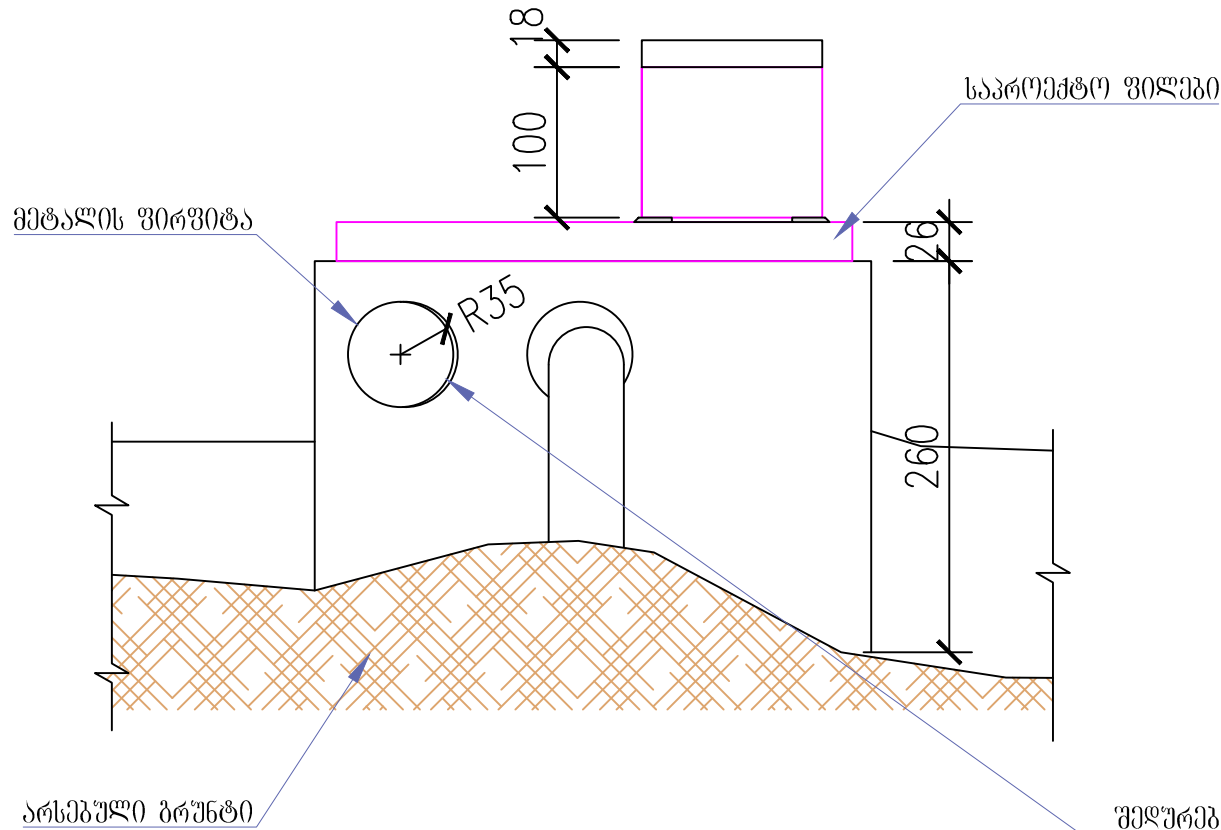
ავტორი		ინჟინერი	
დახაზა	ა. აბდულაძე	კოორდინ.	
შეამონა		დაამტა	
მასშტაბი A3-ზე	სტადუსი შ.პ.	გამოცემა 0	

ნახაზის ნომერი 004

ხედი A



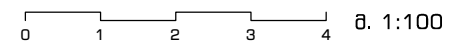
ხედი C



შეღებვა მოხდა შესაბამისი ელემენტების  
ურთიერთშეხების მიუღ სივრცეზე ისე რომ ნაკერის  
მინიმალური სისქე იქონ ჰქონ.

შენიშვნები:  
1. ყველა ზომა მოცემულია სანტიმეტრებში;  
2. ნიშნული აბსოლუტური და მოცემულია მფრებში;

პროექტით აღნიშნული:  
  
მიხვული ნახაზები:



შემსრულებელი  

**GEG**  
 GROSS ENERGY GROUP  
 ვ. დოლიძის ქ. N24  
 თბილისი, საქართველო 0171  
 E: info@gegroup.org  
 W: www.gegroup.org

შეამუშავებელი

დაამუშავა  

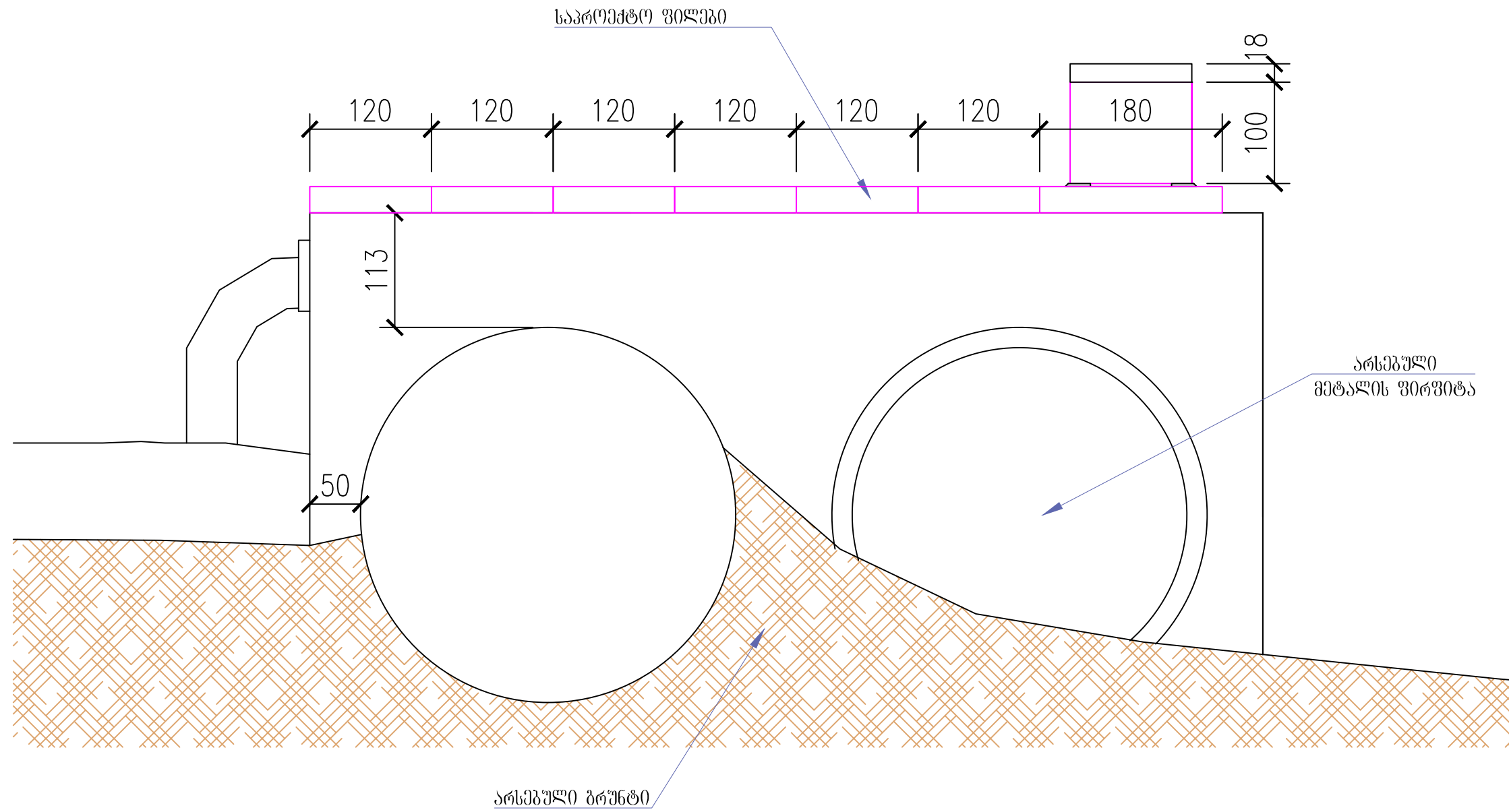
**gwp**  
 შ.პ.ს. "ჯორჯია უოთერ  
 ენდ ფაუნდრის"

პროექტის დასახელება  
 ბარდაბნის კოლექტორის  
 სარეაბილიტაციო სამუშაოები

ნახაზის დასახელება  
 დიუქარის კამერა №2 კვ 46+60-ზე  
 საპროექტო ხედი A და C

ავტორი		ინჟინერი	
დახაზა	ა. აბდულაძე	კოორდინ.	
შეამოწმა		დაამუშ.	
მასშტაბი A3-ზე	სტანდუტი	ბამოცება	
მ. 1:100	მ. 3.	0	
ნახაზის ნომერი	005		

ხედი B



შენიშვნები:

- ყველა ზომა მოცემულია სანტიმეტრებში;
- ნიშნულია აბსოლუტური და მოცემულია მეტრებში;

პირობითი აღნიშვნები:

მიხვლი ნახაზები:

ბაზისი თაბლი აღწერა დახაზა შავ დაბნა

შემსრულებელი

**GEG** GROSS ENERGY GROUP

3. დოლიძის ქ. N24  
თბილისი, საქართველო 0171  
E: info@gegroup.org  
W: www.gegroup.org

ექსპერტადორი

დამკვეთი

**gwp** შ.პ.ს. "ჯორჯია უოთერ ენდ ფაუნდრი"

პროექტის დასახელება  
გარდაბნის კოლექტორის  
სარეაბილიტაციო სამუშაოები

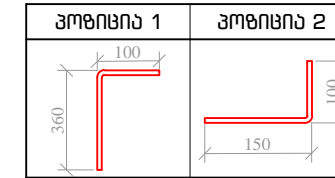
ნახაზის დასახელება  
დიუკარის კამერა №2 კვ 46+60-ზე  
საპროექტო ხედი B

ავტორი		ინჟინერი	
დახაზა	მ. აბდულაძე	კოორდინ.	
შეამოწმა		დაამუშ.	
მასშტაბი A3-ზე	სტადუსი	გამოცემა	
მ. 1:100	მ.პ.	0	
ნახაზის ნომერი	006		





ფიშპერი №2 კვ 46+60  
საკანალიზაციო ჰოს სანუარავის დაანკურების სპეციფიკაცია

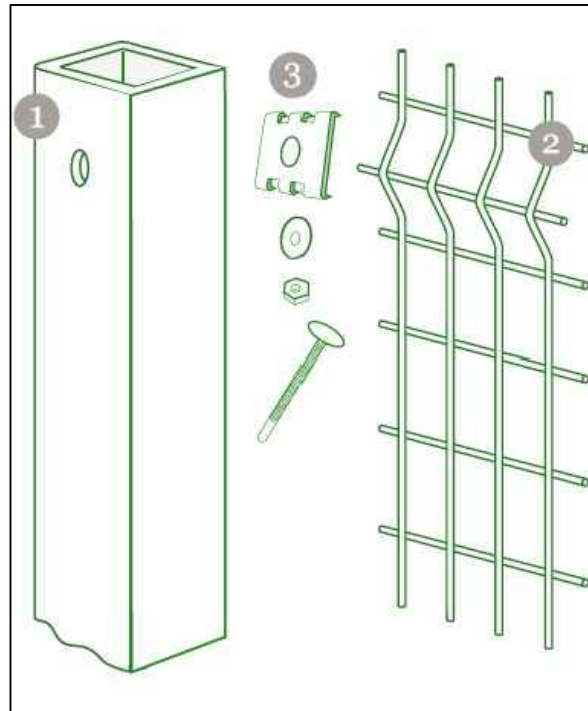
ელემენტი	პოზ. N	ესკიზი მმ.	მასალათა სპეციფიკაცია							არმირების ამოკრეფა			
			φ და კლასი	L მმ.	n ს.	n x L	მასა კმ.			φ და კლასი	მასა კმ.		
							ერთი პოზ.	ყველა პოზ.	სულ		A240c	A500c	
საკანალიზაციო ჰოსი სანუარავის დაანკურება (1 ხელი)	1	460	12 A500c	460	4	2	0.41	2	1.6	12 A500c		2.5	
	2	250	12 A500c	250	4	1	0.22	1	0.9				
				Σ								2.5	2.5
	მარალი მარკის დუბები 1:1 - V=0.065 მ <sup>3</sup>												



ფიშპერი №4 კვ 46+60  
გაზანუარავის ფიშპერის სპეციფიკაცია

ელემენტის მარკა	ბეტონის კლასი	ბეტონის მოცულობა მ <sup>3</sup>	ფოლადის ხარჯი კგ	ელემენტის წონა ტ	რაოდენობა ცალი	სულ ბეტონი მ <sup>3</sup>	სულ არმირება კგ
BN-34-12	B22.5 (M300)	1.47	180.24	3.68	6	8.8	1081.4
BN-34-18	B22.5 (M300)	1.04	100.04	2.6	1	1.0	100.0

შენიშვნები	პროექტით აღნიშვნიები	მიმღები ნახაზები:	შემსრულებელი	პროექტის დასახელება																				
1. ყველა ღირსე მოცემულია მილიმეტრებში			 <p>3. დოლიძის ქ. N24 თბილისი, საქართველო 0171 E: info@gegroup.org W: www.gegroup.org</p>	<b>მარდაბნის კოლექტორის სარეაბილიტაციო სანუარავი</b>																				
			 <p>გორაკინ უმთერ ენდ ფაუერი</p>	ნახაზის დასახელება ფიშპერი №II კვ 46+60-ზე მასალის სპეციფიკაცია																				
			დაამკვეთი	<table border="1"> <tr> <td>პროექტი</td> <td></td> <td>ინჟინერი</td> <td></td> </tr> <tr> <td>დასახე</td> <td>მ. ანდლუაძე</td> <td>კოორდინ.</td> <td></td> </tr> <tr> <td>შეამოწმა</td> <td></td> <td>დაამოწმა</td> <td></td> </tr> <tr> <td>მასშტაბი A3-ზე</td> <td>სტადუსი მ. პ.</td> <td>გამოცემა</td> <td>0</td> </tr> <tr> <td>ნახაზის ნომერი</td> <td align="center" colspan="3">007</td> </tr> </table>	პროექტი		ინჟინერი		დასახე	მ. ანდლუაძე	კოორდინ.		შეამოწმა		დაამოწმა		მასშტაბი A3-ზე	სტადუსი მ. პ.	გამოცემა	0	ნახაზის ნომერი	007		
პროექტი		ინჟინერი																						
დასახე	მ. ანდლუაძე	კოორდინ.																						
შეამოწმა		დაამოწმა																						
მასშტაბი A3-ზე	სტადუსი მ. პ.	გამოცემა	0																					
ნახაზის ნომერი	007																							



საპროექტო ღრმა  
L=83.00m. H=1.88 m.

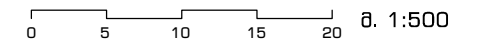
მგრთულის დიამეტრი(მმ)	სექციის სიგანე (მმ)	სექციის სიმაღლე (მმ)	შიდა სექციის ზომა	ჩარჩოს სიგრძე (მმ)	სიმკვრივის დერძის რაოდენობა	ბოძზე სამაგრების რაოდენობა
d5	2500	1880	200X50	2500	4	5

შენიშვნები:

- ყველა ზომა მოცემულია სანტიმეტრებში;
- ნიშნული აბსოლუტური და მოცემულია მეტრებში;

პირობითი აღნიშვნები:

მიხვლი ნახაზები:



ბაზისი	თარიღი	პლანა	ფაზა	ფაზა
--------	--------	-------	------	------

შესრულებული

**GEG** გ. დოლიძის ქ. N24  
თბილისი, საქართველო 0171  
E: info@gegroup.org  
W: www.gegroup.org

შეკონსტრუირებული

დაამუშავა

**gwp** შ.პ.ს. "ჯორჯია უოთერ  
ენდ ფაუნდრის"

პროექტის დასახელება

ბარდაბნის კოლექტორის  
სარეაბილიტაციო სამუშაოები

ნახაზის დასახელება

დიუქარის კამერა №2 კვ 46+60-ზე  
ორთოქოტო

ავტორი		ინჟინერი	
დახაზა	მ. აბდულაძე	კოორდინ.	
შეამოწმა		დაამუშ.	
მასშტაბი A3-ზე მ. 1:100	სტადუსი შ.პ.	ბამოცება 0	
ნახაზის ნომერი	008		